

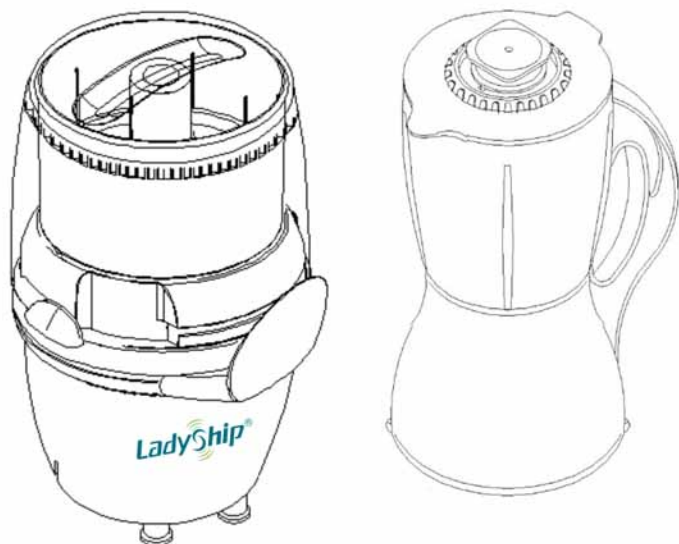


LadyShip[®]
雷迪迅浦[®]

貴夫人[®] 生機食品調製機

(研磨、果汁兩用混合器)

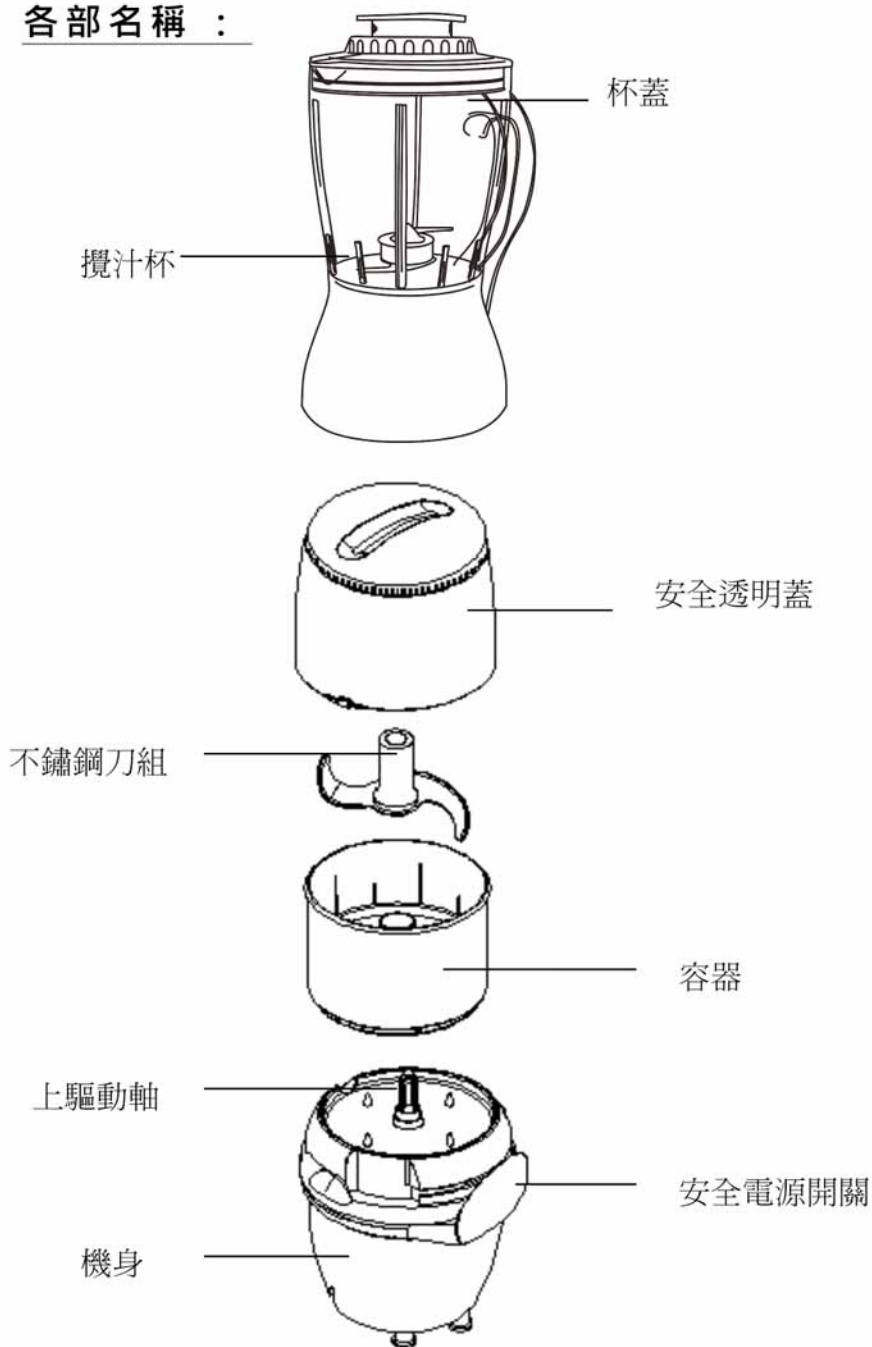
- 歐式新穎造型，通過安全規格檢驗
- 新式馬達，堅固、耐用
- 超強馬力，瞬間觸動，快速簡便



操作使用說明書

MODEL: FP-603A

各部名稱：



規 格：

電源及消耗電力：110V/ 60Hz/ 600W

容 量：1000ml (可調理容量 800ml)

重 量：約 3.5kg

簡易參考食譜

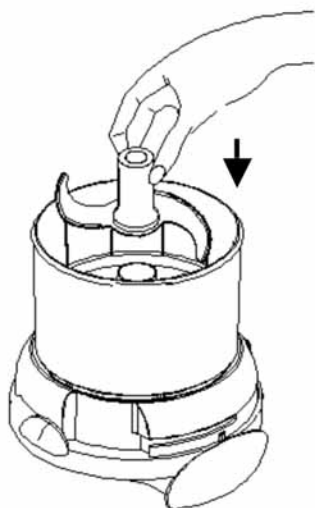
食物	份量 (最重) 克	時間 (最多) 秒
洋菀茜	20	6
洋蔥	150	9
冬蔥	150	9
大蒜	60	5
麵包糠	50	5
杏仁	200	8
榛實	200	12
胡桃	150	10
瑞士乳酪	150	10
熟雞蛋	200	5
肉類	300	6

容器 (容量)	300g (固態食物)	攪汁杯 (最大容量)	0.9ℓ
最大運轉時間	12 秒/次	間隔休息時間	3 分鐘
連續運轉次數	5 次	最大耗電量	600W

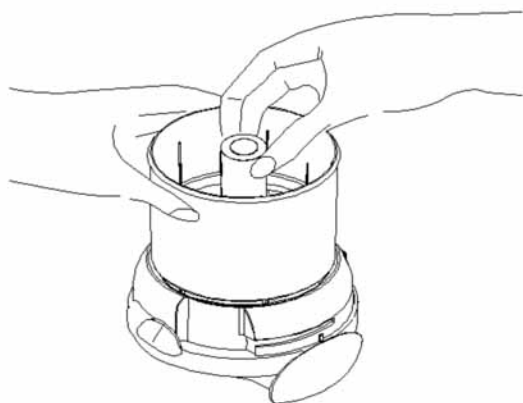
※切勿空機運轉

※斷續操作可令效果最為理想

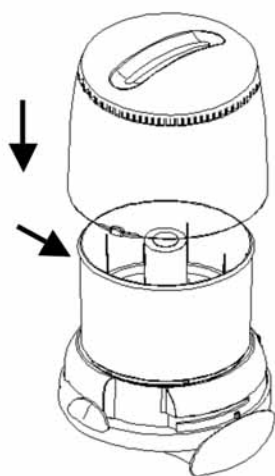
組立圖示 1 :



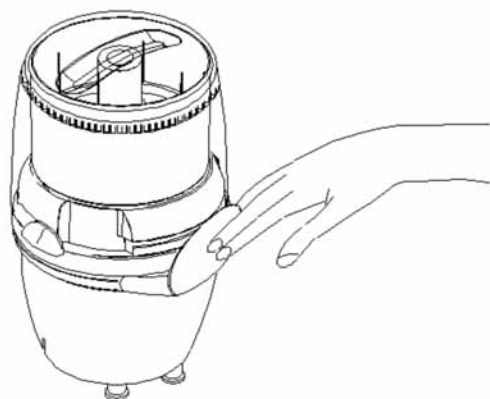
圖一



圖二



圖三



圖四

組立圖示 2 :

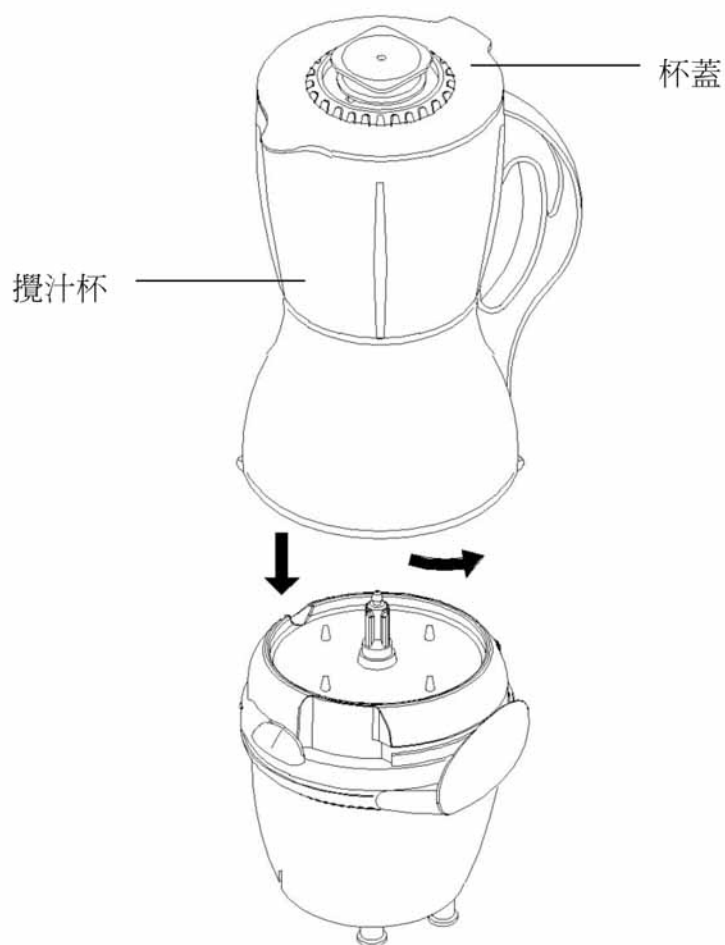


圖 五

安裝方式及使用方法：

1. 將磨粉容器配件組合(如圖一)、並注意刀組與主驅動軸結合時必須有「卡」一聲(如圖二)，表示鎖入，方可使用。(如圖四、圖五)
2. 放入容器杯(注意材料只能放至容器一半)，並蓋上透明蓋，注意杯上箭頭記號▼須對齊機身箭頭記號▲後，逆時針旋入上蓋至安全電源開關鎖扣位置(如圖三)，此時按鍵才可以按下操作(如圖四)。
3. 使用完，打開安全透明杯蓋，按住刀頭按鈕取下刀組並將整個容器取出機身，再將處理後的材料倒出容器。
4. 使用攪汁杯裝置於機體前，須注意杯上箭頭的記號(▼)須對齊機身左側箭頭(▲)才可裝入，此時將加工食物放入杯中(注意材料只能放 3 分之 2 的量)蓋上杯蓋。
5. 攪汁杯須旋轉依逆時鐘的方向至安全電源開關鎖扣位置 (如圖五)，箭頭記號必須對齊機身正面("按")，此時安全電源開關才可以按下操作。
6. 攪拌完成後依順時鐘方向旋開(與機身分開)，將處理好的材料倒出果汁杯。
7. 由於刀片速度相當快，所以只需幾秒鐘就可以處理好，可經由透明杯外觀察，是否以達到須要的粗細度。
8. 清潔時注意刀組刀片鋒利，慎防割傷，容器、刀組、透明蓋可用中性洗淨劑清洗後，務必以清水洗乾淨並晾乾，才可收藏，機身部份只可擦拭不可水洗。

使用注意事項：

- 容器杯運轉時間須 3~5 秒停放一次。
- 攪汁杯運轉時間須 5~10 秒停放一次。
- 攪拌完成後，打開杯蓋前，切記必須將杯組與機身分離才可以打開杯蓋。
- 容器杯、攪汁杯裝置時，必須有卡一聲才算完成。

重要建議：

- ※ 材料須先切片再放入容器進行攪拌或切碎，肉品則先去骨。
- ※ 材料只能夠放至容器的一半。
- ※ 蔬果與水的比例為 1:3 再將材料放入攪拌杯即可。

安全事項：為了保障使用者及操作時安全請務必注意下列事項

1. 務必等到刀組停止旋轉後，才可打開透明蓋。
 2. 使用後完畢請將插頭拔掉。
 3. 容器是專門設計來處理固態食物，千萬不可用來處理流質或多汁食物。
 4. 禁止將馬達機座放入水中清洗或放入洗碗機清洗。
 5. 勿用本機器來處理非常堅硬的食物(如冰糖、多籽食物、桃子)。
 6. 使用本機器前請確定容器是否完全固定於機體上。
 7. 刀片很銳利不可用手抓容器內的食物，一定要用筷子或攪拌刀。
 8. 清洗容器時，為安全起見必須從主機卸下再清洗。
- ※ 電源線之更換，需製造商或服務處或類似合格人員(如技術人員或維修人員)才能執行。
 - ※ 緊急處理方式：如馬達發生燃燒或堵轉或冒煙情形、請立即將插頭拔離插座。

維護：

1. 維護時注意必須拔離插座。
2. 在水龍頭下沖洗刀片、杯蓋、容器。
3. 用濕布擦拭專屬容器與頂蓋、旋轉軸、馬達機座，千萬不可泡於水中。
4. 將容器、刀片、頂蓋及專屬容器配件，安裝完成以方便下次使用。
5. 清洗時請使用中性清潔劑，勿用酸鹼性清潔劑清洗，以免造成材質損壞。

售 後 服 務 卡

機種型號： FP-603A

保固說明

本產品自購買日起保固壹年，保固期間內正常使用產品而自故障者，免費維修，未填寫購買日期者，其保固期間以本公司製造日期為起計基準日。保固期間內，仍請保留本憑証，以享應得之善後服務。

保固期間因下列情形發生故障，本公司得酌收材料工本費：

1. 使用不當底自行拆修者。
2. 未按規定電源電壓者。
3. 外觀因使用而自然汙舊者。
4. 因天災、地變、鼠禍、蟲害所導致損壞者。

一、交易有下列情形之一，本公司得按價收費：

1. 超過保固期間者。
2. 未出示本售後服務卡者。
3. 售後服務卡記載內容(機型、型號)與現物不符合者。
4. 售後服務卡記載經塗改或無法辨識者。
5. 無經銷商蓋章及本公司認定印者。

二、本售後服務卡如有遺失，恕不補發，敬請妥為保存。

1. 購買本產品時請當場點清零件，若有遺缺請即向經銷商補換，否則自行負責。
2. 本產品若有故障，請帶至本公司維修，外縣市請郵寄至本公司維修部收。
3. 本公司服務時間：上午9點至12點及下午1點至5點。
(休假日同政府機關)

服務專線：(07)7315068

總代理:根盈企業有限公司

高雄縣烏松鄉美山路8號之1



貴夫人®

健康食品調製機