

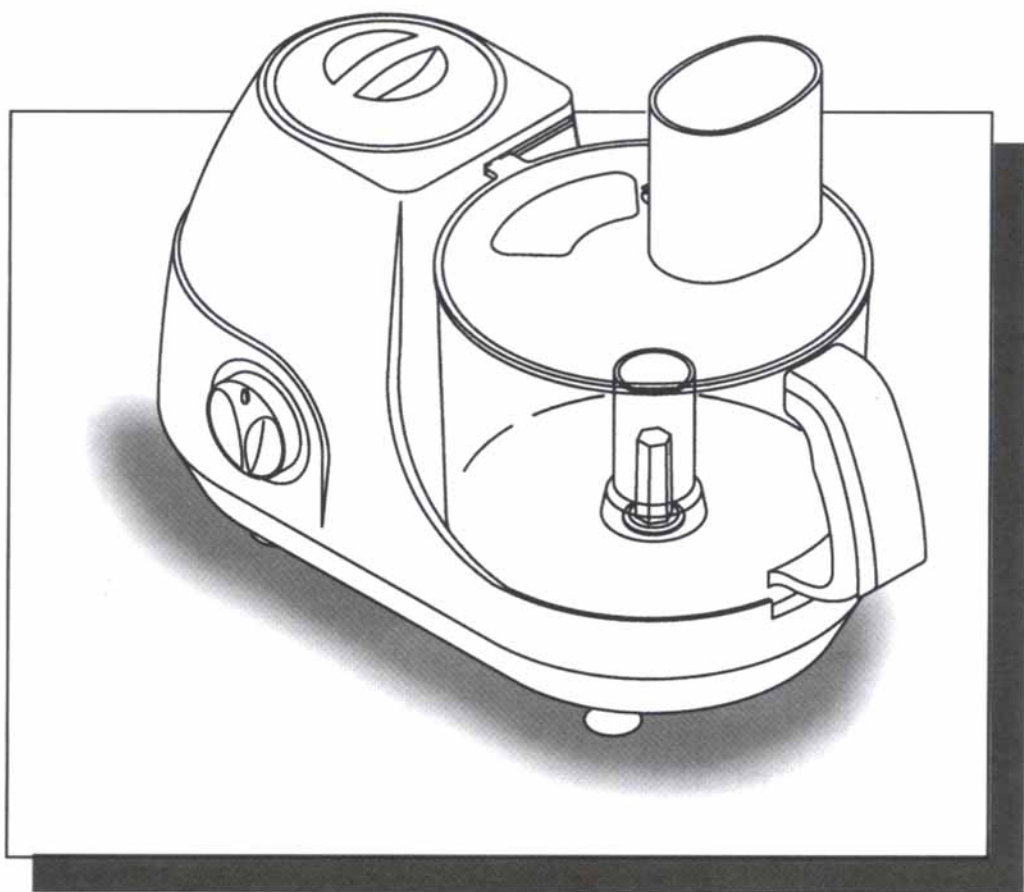


貴夫人

健康食品調製機

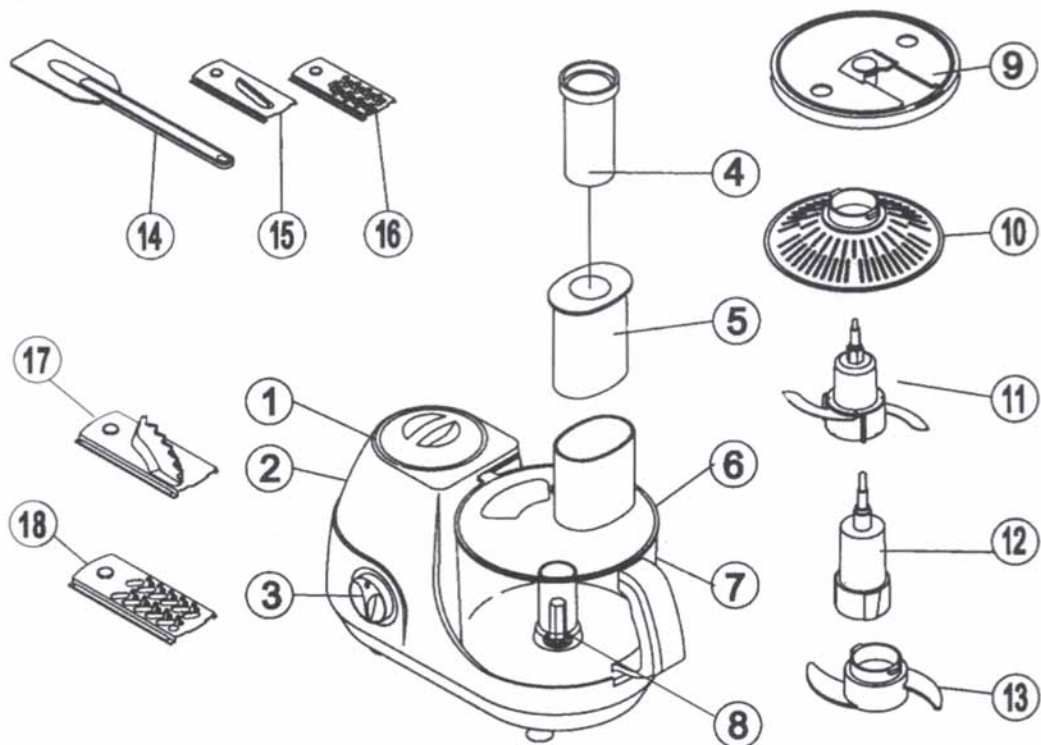
(家用電動食品混合器)

MODEL NO. FP-600B



感謝您採購此健康食品調製機，
為了充份發揮本機的功能，享受弄膳之樂
使用前請詳閱本操作手冊。

各部名稱

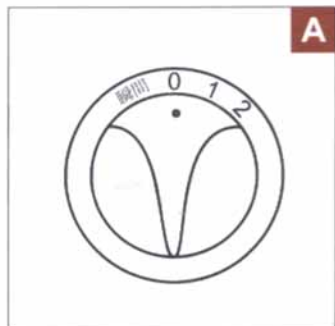


- | | |
|---------|-----------|
| 1. 上蓋 | 10. 打蛋器 |
| 2. 主體 | 11. 大鋼刀 |
| 3. 旋鈕 | 12. 傳動轉軸 |
| 4. 小壓著器 | 13. 塑膠刀具 |
| 5. 壓著器 | 14. 食物清理匙 |
| 6. 容器上蓋 | 15. 切片刀具 |
| 7. 容器 | 16. 切絲刀具 |
| 8. 傳動軸 | 17. 法式 |
| 9. 刀具轉盤 | 18. 磨汁 |

主要說明

功能開關

- A. 機械式速度控制鈕
- B. 瞬間起動開關

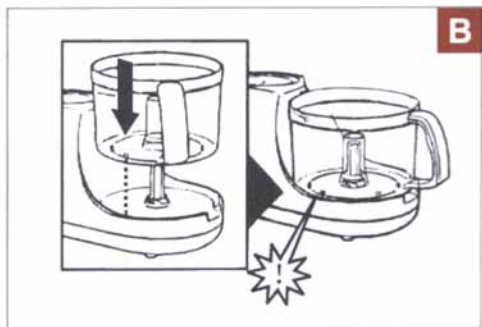


機械式速度控制旋鈕

1. 停止。當不使用或組裝配件時請切換到“0”的位置。
2. 可依需要預先選擇速度。
3. 在使用中也可繼續調整速度。
“1”是最慢速度“2”是最快速度

瞬間起動開關

瞬間起動：短暫時間運轉



安全裝置-隱藏開關

若容器杯蓋的凸起片於組裝時未觸動隱藏開關，則無法啟動機器。若容器杯蓋不小心鬆開，則隱藏開關會立即停止馬達的轉動。如欲再次啟動操作，則必須先將開關旋轉至“0”的位置，並檢查組裝情形，必須正確無誤才可繼續使用。

清理

首先要拔下插頭，用濕的海棉或濕布擦拭馬達主體或電源線。

所有的配件可用手洗或放入洗碗機中清洗。用手洗時可使用清水及標準的洗碗精，特別要注意的是清洗鋼刀時要非常小心，可持中間的軸心，然後用軟毛刷子刷洗，以避免危險或刮傷。要小心清洗及擦拭，如果放入洗碗機中清洗，必須要注意水溫不可超過 60 °C。

注意

- 不可將鋼刀磨利。
- 不可將馬達主體、電源線、插頭放入任何液體中。
- 不可使用腐蝕性清潔劑。
- 不可將刀具放在水或其他液體中過久。

注意

- 在第一次使用前，要將每個配件小心清洗過。

■ 緊急處理方法：

使用中如發生馬達火花或冒煙，請立即將電源線拔離插座。

各配件的功能說明、組裝方法及操作使用

(一)

(肉300g、操作1分鐘、休息2分鐘、最高速)

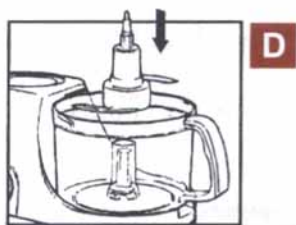
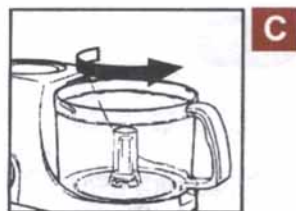
配件：鋼刀、容器杯

功能：剁碎、磨碎

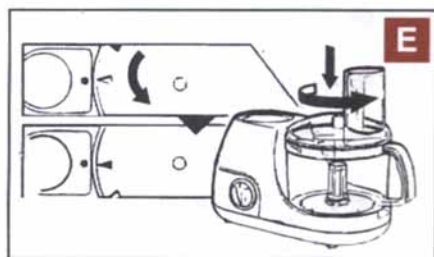
組裝：先將容器依逆時針方向旋轉卡好，再將鋼刀放進杯中，並向下壓到底。

注意！鋼刀很鋒利要小心拿取。

操作：將食物切成小塊狀放入容器中，蓋上容器上蓋，依逆時針旋轉至鎖定後，即可開啓開關。



- 如欲將食物剁得較粗，可視需要將旋鈕調至“瞬間啟動”位置。
- 如欲使食物剁得更均勻或磨得更碎，可將旋鈕調至“各速”的位置。
- 如需增添材料，可在使用中從注入口投入。



注意事項

- 使用中，如果鋼刀轉動變慢，是因為材料被離心力擠壓到容器邊緣；此時，要將開關關閉，打開上蓋，再使用食物清理匙將材料移到容器中央。
- 當材料黏在鋼刀且塞滿時，要先將開關關閉，打開上蓋，再清理刀具，使其能再次容易運轉。
- 如果要處理大量的材料時，必須分批來處理，不可一次放入過多的材料，否則會有處理不均勻的情形。
- 容器杯中不可注入溫度超過75℃的物質物體。
- 當鋼刀未取出時，不可碰觸容器中的材料。
- 容器杯未組裝完全時，不可將鋼刀直接放置在馬達傳動軸心上。
- 此鋼刀不適合處理冷凍肉、糖果、膠狀的糖、硬的起士、骨頭、魚骨頭等。

各部名稱

(二)

(用量不超過麵粉900g、水540g、操作2分鐘，休息2分鐘、最高速)

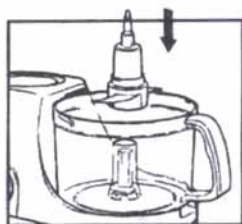
配件：塑膠刀、容器杯

功能：攪拌、揉搓、捏製

組裝：先將容器杯依逆時針方向旋轉卡好，再將塑膠刀放入杯內，並向下壓到底。

操作：將材料放入容器杯中蓋上容器上蓋，依逆時針鎖緊定位。(注意不可超過最大的容量限制)，並打開開關，然後根據要攪辦的材料或食譜來選擇“瞬間啟動”或“各速”如要增添材料，必須經由注入口投入。

注意：製作麵團時，先加入少許沙拉油再將麵粉放入容器杯內，打開開關，水再由注入口慢慢加入至其揉成團狀即可。

**F**

(三)

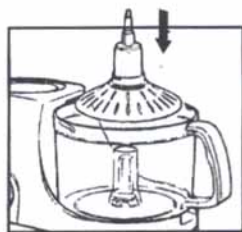
(蛋或液態奶油250cc，操作2分鐘，休息2分鐘)

配件：圓形攪拌器，容器杯

功能：攪拌蛋起泡

組裝：先將容器杯依逆時針方向旋轉卡好，再將攪拌器放入杯內，並向下壓到底。蓋上容器上蓋，依逆時針鎖緊定位。

操作：將開關打開將速度轉至高速，將材料從注入口注入。壓著器最好不要蓋上。

**G**

(四)

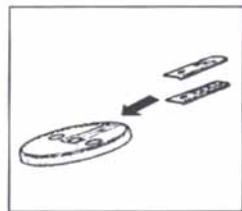
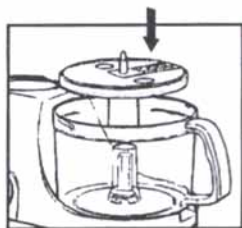
(500g蔬菜操作1-2分鐘，休息2分鐘)

配件：切片、切絲、切薯條刀盤、容器杯

功能：將各類蔬果食物切片、切絲，以及切薯條。

組裝：先將容器杯依逆時針方向旋轉卡好，再將刀盤長軸垂直插入刀盤孔內，然後將刀盤組垂直放入杯內，稍微轉動刀盤組，以定點固定妥當。蓋上容器上蓋，依逆時針鎖緊定位。

操作：從注入口放食物並使用壓著器。打開開關至1-2速皆可。

**H****I**

注意事項

- 為了使切片、切絲時能夠均勻一致，放食物時必須一個接一個地充分放進注入口。此外，施加在壓著器上的力量必須適當，且要視蔬菜的厚度而定：過度的施壓只會得反效果，而無法加速完成。
- 為了不影響刀盤的轉動，容器杯內不可聚集過多的材料或食物。
- 容器杯若未組裝好，不可直接將刀盤長軸放在馬達傳動軸心上。
- 有些食物不適合此刀盤，如冷凍肉、膠狀的糖、硬的起士、骨頭、魚骨頭等
- 不可將其他器具放進注入口。
- 不可用手將食物推送入注入口。
- 若電源線損壞時，必需由製造商或其服務處或具有類似資格的人員更換，避免危險。

安全重點提示

使用前

使用場所 請勿將主體接觸高溫表面或在平台面上操作。



配件 刀組及刀盤非常銳利，請小心使用與收藏。



使用中

幼兒安全 食物調製機乃是針對大人而設計的，謹防兒童單獨使用。



材料最大容量 避免容器杯之超量負荷或菜刀無法剝碎的食物。



壓著器 請利用壓著器推送食物，避免用手指直接推送食物到注入口內。



使用中的安全
在組裝及拆除配件之前請先拔下電源插頭。

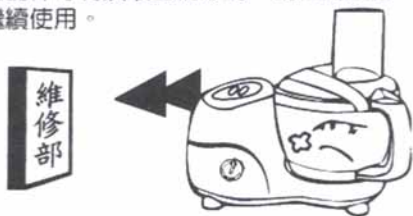


使用後

清洗工作 使用後，先將全部配件清洗乾淨並擦乾，但主體部份及電源線只能用濕巾擦拭，不可用水直接沖洗。



維修 當本機發生故障，或電源線、插頭及其他配件等有損壞的情形時，請立刻送修，勿繼續使用。



注意事項

1. 請利用食物清理匙清除容器杯內的食物。
2. 組裝配件時，請確實定點安裝妥當，以免無法啟動。
3. 啟動前，務必先確定杯蓋已完全蓋好。
4. 馬達轉動時，請勿走開。